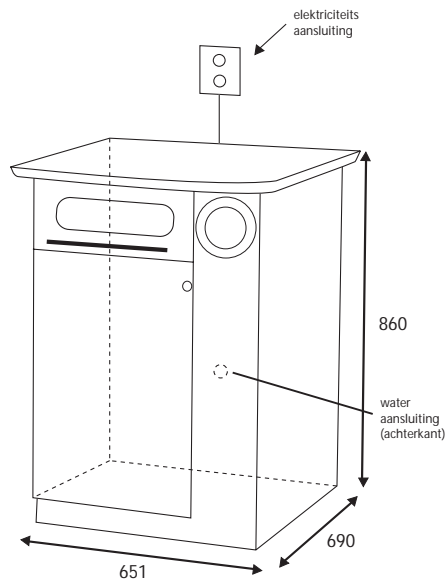


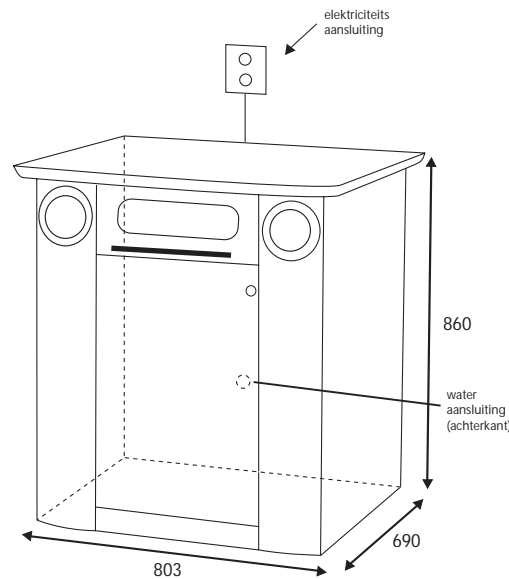
Onderzetkasten



SMALL

standaard uitvoering SMALL:

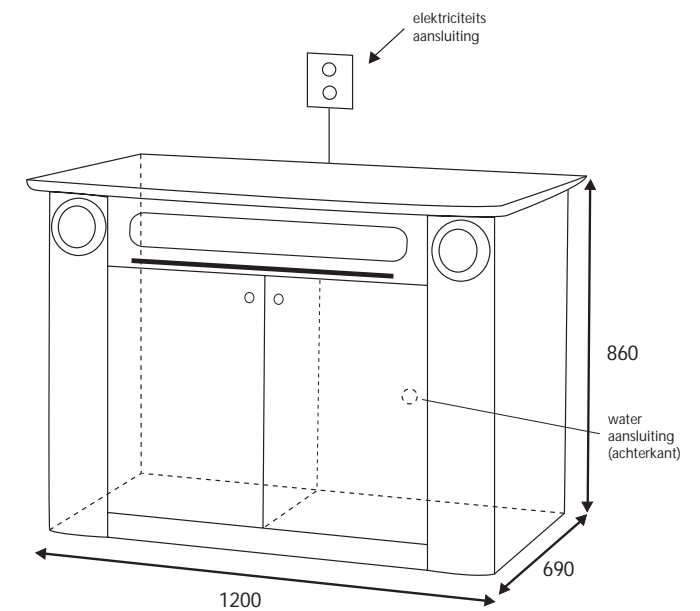
- 1 bekerhouder (1 x 100)
- afsluitbare kastruimte
- Breedte: 651 mm
- Diepte: 690 mm
- Hoogte: 860 mm
- 6 vaks lade indeling
- Opties: 1 extra bekerhouder en koudwaterunit



MEDIUM

standaard uitvoering MEDIUM:

- 2 bekerhouders (2 x 100)
- afsluitbare kastruimte
- Breedte: 803 mm
- Diepte: 690 mm
- Hoogte: 860 mm
- 6 vaks lade indeling
- Opties: 2 extra bekerhouders en koudwaterunit



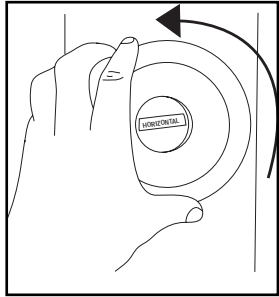
LARGE

standaard uitvoering LARGE:

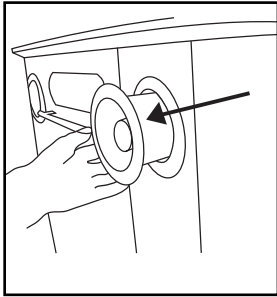
- 2 bekerhouders (2 x 100)
- 2 afsluitbare kastruimtes
- Breedte: 1200 mm
- Diepte: 690 mm
- Hoogte: 860 mm
- 10 vaks lade indeling
- Opties: 2 extra bekerhouders en koudwaterunit

Onderzetskasten

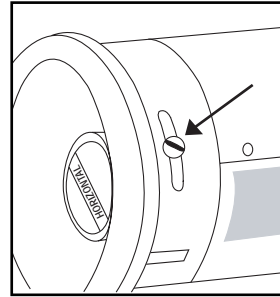
Aanpassen diameter bekerhouder



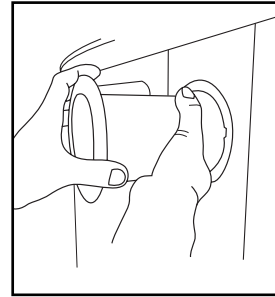
1. Houder kwartslag tegen de klok in draaien



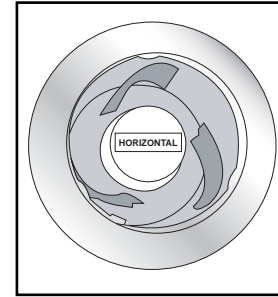
2. Houder uittrekken



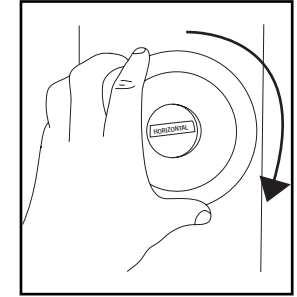
3. Draai de schroef van de fixeerring een kwartslag los



4. Draai de fixeerring, voor een kleinere of grotere diameter



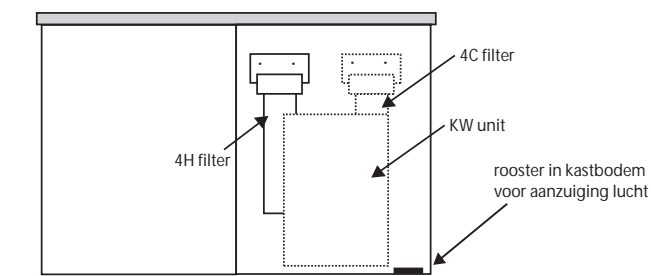
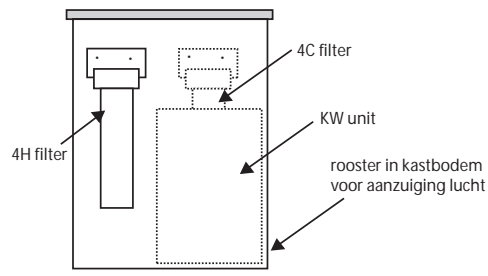
5. Door verplaatsing van de klemveren verandert de diameter



6. Als de juiste diameter is bereikt, zet de klamschroef weer vast, duw de houder terug en zet deze vast door een kwartslag met de klok mee te draaien

Plaatsing water filter en koudwaterunit (KW) unit

Bij een Large altijd de KW-unit en het filter achter het rechter deurtje. De montagegaten en schroeven voor filters zijn reeds aangebracht op de uitneembare achterwand.



LET OP: bij montage altijd de stelpoten uitdraaien!

De onderkast mag niet op de transportwielen blijven staan!

Aansluitingen moeten bereikbaar blijven

03 - 2003. Wijzigingen voorbehouden. Maten in mm.